

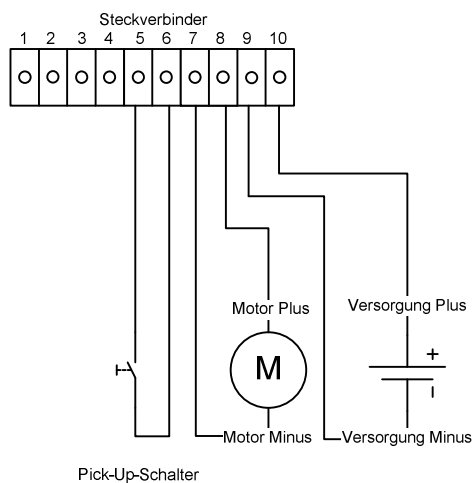
**argus electronic gmbh**  
Messtechnik & Automation

## Anschlussplan Dosistar V für Version 3.7

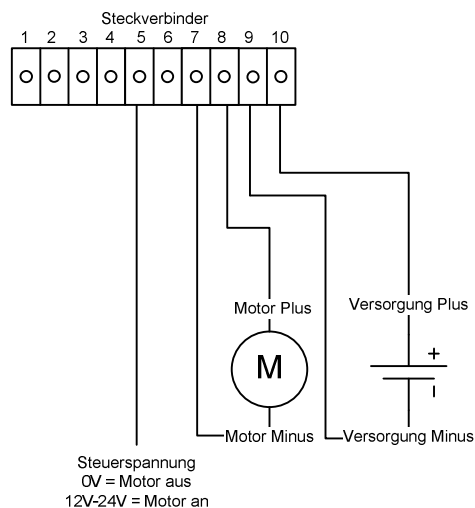
- |     |          |   |
|-----|----------|---|
| 1.  | frei     |   |
| 2.  | frei     |   |
| 3.  | frei     |   |
| 4.  | frei     |   |
| 5.  | Eingang: | Pick-Up- Sensor (+12V...24V Motor an; 0V Motor aus) |
| 6.  | Ausgang: | Versorgungsspannung für Pick-Up +12V-24V 50mA       |
| 7.  | Ausgang: | Pumpenmotor Minus                                   |
| 8.  | Ausgang: | Pumpenmotor Plus                                    |
| 9.  | Eingang: | Versorgungsspannung Minus                           |
| 10. | Eingang: | Versorgungsspannung Plus                            |



1 2 3 4 5 6 7 8 9 10



Anschlussplan A



Anschlussplan B

**argus electronic gmbh**  
Erich-Schlesinger-straße 49d  
18059 Rostock  
Telefon +49 (0) 3 81 / 49 68 1440  
Telefax +49 (0) 3 81 / 49 68 1449

**Geschäftsführung**  
Dipl.-Ing. Rolf Pohlmann  
Handelsregister:  
Amtsgericht Rostock HRB5663  
VAT – ID : DE166961355

**Bankverbindung:**  
Ostseesparkasse Rostock  
Bankleitzahl 13 05 00 00  
Konto-Nr. 250 001 756  
Steuernummer 079 105 03353

**Internet :** [argus-electronic.de](http://argus-electronic.de)  
**e-mail :** [info@argus-electronic.de](mailto:info@argus-electronic.de)  
**BIC** NOLADE21ROS  
**IBAN** DE5913050000250001756