

Dosistar VD

Bedienungsanleitung, rev. 0.06



Software: Stand März 2017

argus electronic gmbh

www.argus-electronic.de

Erich-Schlesinger-Straße 49d 18059 Rostock

Tel.: +49 / 381 – 49 68 14 40

Fax: +49 / 381 – 49 68 14 49

Germany

Bedienungsanleitung

06.03.2015

Bedienungsanleitung	2
Einleitung	3
Schutzfunktionen	3
Eigenschaften des Dosistar VD:	3
Gerätebeschreibung	4
Bedien- und Anzeigeelemente	4
Funktionen	5
Ein- und Ausschalten	5
Navigation im Menü	5
Hauptmenü	6
1 Dosierung (Bei Funktion „Flussmessung“ siehe Menüpunkt 18.)	6
1 Charge (Bei Funktion „Chargendosierung“ siehe Menüpunkt 18.)	6
2 Tagesmenge	6
3 Gesamtmenge	7
4 Kaliwert auswählen	7
5 Notbetrieb ohne Flussmessung	7
6 erweitertes Menü	7
7 Charge einstellen	7
Erweitertes Menü	8
10 Kaliwert einstellen	8
11 Sprache wählen	8
12 Einheit L/h mL/min t/h L/min	8
13 Kalibrieren	9
14 Pumpentyp	9
15 Pick-Up- Funktion	10
16 Maximalstrom	10
17 Ausgang einstellen	10
18 Funktion einstellen	11
19 Aufgabemenge einstellen	11
20 Regelungsparameter einstellen	11
21 Menüpunkt nicht verwendet	11
22 Funktionalität Pickup-Eingang einstellen	11
Anschluss	12
Empfohlene Kabelquerschnitte für Motor- und Versorgungsleitungen	12
Anschlussbelegung	12
Anschluss DFM	13
Anschluss Pick-Up und Radsensor	14
Anschluss Motor	14
Anschluss Versorgungsspannung	14
Mechanische Befestigung	15
Schritt für Schritt Inbetriebnahme	15
Technische Daten:	16
Fehlerbehebung	17
Was Sie beachten sollten!	17
Geräteeinstellungen im Auslieferungszustand	18
Weitere Optionen	19
Hersteller:	19

Einleitung

Das Dosiergerät Dosistar VD ist ein Steuergerät zur Ansteuerung elektrischer Pumpen. Es dient zur Dosierung und Messung von Flüssigkeiten im landwirtschaftlichen Bereich. Elektrische Pumpen können in ihrer Pumpleistung gesteuert werden. Gleichzeitig erfolgt die Anzeige des momentanen Flusses sowie der geförderten Menge. Die eingestellte Menge wird durch eine Regelung konstant gehalten.

Das Gerät bietet zwei Möglichkeiten der Ansteuerung von Motoren:

- Leistungssteuerung von Kleinspannungs-Gleichstrommotoren bis 12A Dauerstrom oder linearen Magnetventilen im Bereich von 12V bis 24V.
- Ein-/Ausschalten von externen Relais oder Schützen zum Schalten von Ventilen, 1-phasigen oder 3-phasigen Motoren.

Das Gerät besitzt zwei Betriebsmodi:

- Dosiergerät zur Regelung des Flusses und zur Erfassung der geförderten Menge.
- Dosiergerät zur automatischen Förderung einer vorgegebenen Menge (Charge) mit anschließender Abschaltung.

Das Gerät zeichnet sich durch besonders einfache und intuitive Bedienung aus. So geht die Übersicht in der Vielzahl der Einstellmöglichkeiten nicht verloren. Das große Display zeigt im Klartext die wichtigen Funktionen an.

Mit Hilfe zusätzlicher Sensoren (Pick-Up, Radsensor) kann die Dosierung ferngesteuert werden.

Schutzfunktionen

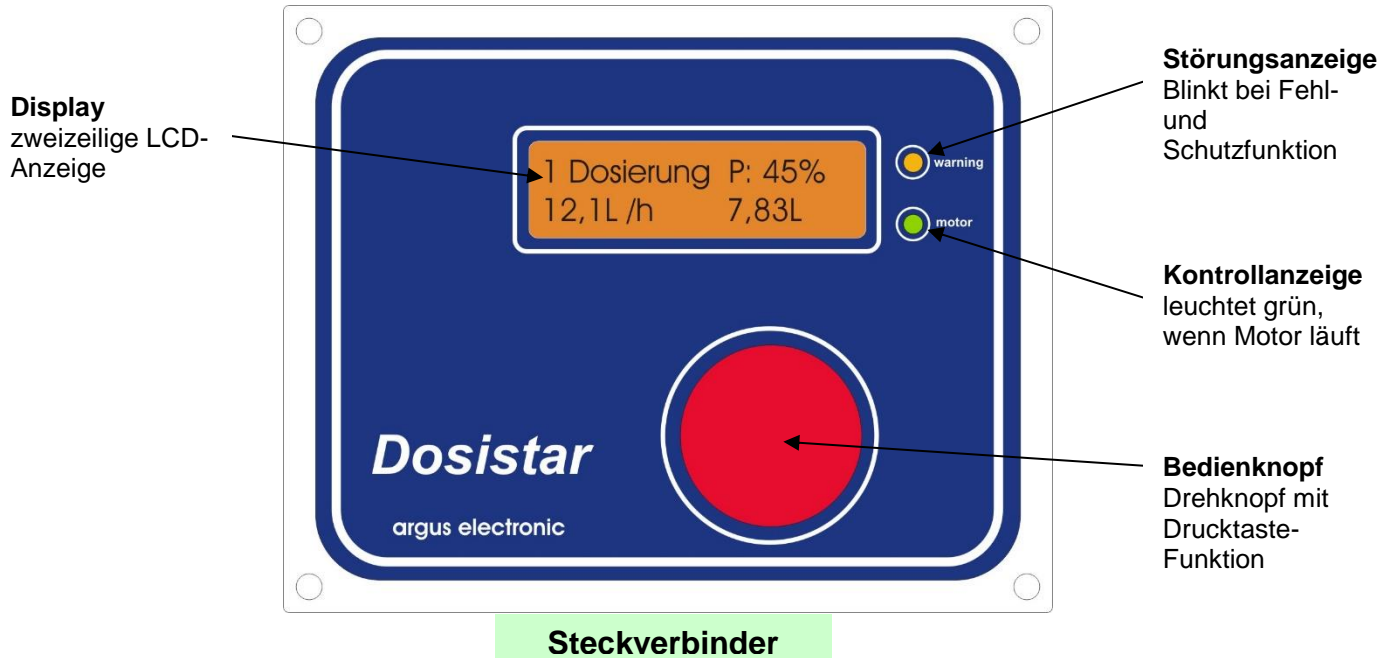
- Kurzschluss-Schutz zum Schutz des Dosistar VD
- Überlastschutz zum Schutz des Pumpenmotors; einstellbar von 2A bis 12 A
- Überhitzungsschutz
- Verpolungsschutz
- Trockenlaufschutz für die Pumpe bei fehlendem Dosiergut
- Sanftanlauf schont Pumpe, Motor und Akku

Eigenschaften des Dosistar VD:

- 4 Speicherplätze für verschiedene Flüssigkeiten bzw. DFM –Werte (bis 29999Imp/L)
- Anzeige des momentanen Flusses bis 9999L/h
- Komplexer Regelalgorithmus für konstanten Fluss.
- Schnelle Einstellung der Parameter durch variable Schrittweiten
- Anzeige in L/h, L/min und ml/min
- Anzeige der geförderten Menge bis 99999L (Tagesmenge)
- Anzeige des gesamten Verbrauchs bis 999999L (Gesamtmenge)
- Variable Anzeigengenauigkeit (0,01L bis 10L; 0,1L bis 100L; darüber 1L Genauigkeit), daher auch für sehr kleine Mengen geeignet.
- Umfangreiche Kalibrierfunktionen
- Fernbedienbare pausen/standby-Funktion über Pick-Up
- Fernbedienbare automatische Chargen-Start-Funktion alternativ zur Pickup-Pausen-Funktion
- Fernbedienbare Dosierung Start/Stopp über Radsensor

Gerätebeschreibung

Bedien- und Anzeigeelemente



Mit dem Bedienknopf werden alle Einstellungen am Gerät vorgenommen. Außerdem dient er zum Ein- und Ausschalten des Gerätes. Der Knopf kann ohne Begrenzung in beide Richtungen gedreht werden. Dabei rastet er leicht ein. Jeder Rastschritt entspricht einer Bewegung.

Zusätzlich wird durch Drücken des Knopfes eine Tastfunktion realisiert. Damit werden getätigte Einstellungen bestätigt.

Funktionen

Ein- und Ausschalten

Durch einmaliges Betätigen des Drucktasters schaltet sich das Gerät ein. Das Ausschalten erfolgt, indem der Knopf für 3 Sekunden gedrückt gehalten wird. Im Display erscheint die Meldung „Ausschalten“.

Navigation im Menü

Alle Einstellungen der Parameter und Funktionen werden im Menü vorgenommen. Um das Menü übersichtlich zu halten, werden bei der normalen Benutzung nur die wichtigen Menüpunkte angezeigt. Das sind:

1. Dosierung *oder* Charge
2. Tagesmenge
3. Gesamtmenge
4. Kaliwert auswählen
5. Notbetrieb ohne Durchflussmengenmesser (DFM)
6. erweitertes Menü
7. *Charge einstellen* (nur wenn Chargendosierung aktiv)

Die Betriebsart des Dosistar VD wird im erweiterten Menü in Menüpunkt 18 eingestellt. Abhängig von dieser Einstellung wird Menüpunkt 1 als „Dosierung“ oder „Charge“ bezeichnet.

Das erweiterte Menü beinhaltet die Einstellungen die einmalig oder sehr selten geändert werden müssen. Das sind:

10. Kaliwert einstellen
11. Sprache auswählen
12. Einheit wählen
13. Kalibrieren
14. Pumpentyp einstellen
15. Pick-Up-Funktion wählen
16. Maximalstrom einstellen
17. Ausgang einstellen
18. Funktion einstellen
19. Aufgabemenge einstellen
20. Regel Parameter ändern
21. --- Nicht genutzt ---
22. Pickup-Wirkungsweise wählen:
Standby- oder Charge-Start-Signal

An dem Drehknopf dreht man bis der gewünschte Menüpunkt im Display erscheint. Dabei hilft die Nummerierung. Durch einen Tastendruck wird der Menüpunkt angewählt.

Hauptmenü

1 Dosierung (Bei Funktion „Flussmessung“ siehe Menüpunkt 18.)

Im normalen Dosierbetrieb benötigen Sie nur diesen Menüpunkt. Beim Einschalten des Gerätes befindet es sich automatisch im Menü Dosierung.



1 Dosierung P: 45%
12,1L/h 7,83L

Ein Knopfdruck startet die Dosierung. Durch Drehen des Knopfes kann die gewünschte Durchflussmenge vergrößert oder verkleinert werden. Die gewünschte Durchflussmenge wird bei jeder Bewegung des Rades für etwa 5 Sekunden angezeigt, danach die tatsächliche Menge. Die Regelung steuert die Motorleistung, um den gewünschten Fluss einzustellen. Dabei ist zu beachten, dass mit der Kombination aus Pumpanlage, Düsen und Dosiermittel der eingestellte Wert auch erreicht werden kann.

Wird das Gerät verwendet, um ein Relais zu schalten, ist keine Regelung möglich.

Im Display werden die Motorleistung bzw. der Zustand des Relais, der momentane Fluss sowie die bereits geförderte Menge angezeigt.

Ein erneutes Drücken des Knopfes stoppt den Motor. Im Display wird neben der geförderten Menge auch die Leistung angezeigt. Sie befinden sich jetzt wieder im Menü. Durch erneutes Drücken kann der Vorgang beliebig oft wiederholt werden.

1 Charge (Bei Funktion „Chargendosierung“ siehe Menüpunkt 18.)

Wird das Gerät eingeschaltet, befindet sich es automatisch im Menü Charge. Ein Knopfdruck startet die Chargendosierung der im Menüpunkt 7 eingestellten Menge. Durch Drehen des Knopfes kann die Leistung des Motors in 5% Schritten vergrößert oder verkleinert werden, bzw. das Relais Ein und Aus geschaltet werden. Im Display werden die aktuelle Motorleistung, der momentane Fluss sowie die noch zu fördernde Restmenge angezeigt.

Ein erneutes Drücken des Knopfes stoppt den Motor. Im Display wird neben der geförderten Menge auch die vorgewählte Leistung angezeigt. Sie befinden sich jetzt wieder im Menü. Durch erneutes Drücken kann der Vorgang beliebig oft wiederholt werden. Die einmal eingestellte Leistung bleibt bis zum Ausschalten des Gerätes gespeichert. Beim Einschalten wird sie aus Sicherheitsgründen auf Null gesetzt.

2 Tagesmenge

Dieser Menüpunkt zeigt die Tagesmenge an. Das ist die geförderte Menge seit dem letzten Löschen von Tagesmenge oder Gesamtmenge. Das Löschen der Tagesmenge hat keinen Einfluss auf die Gesamtmenge.

Bei Auswahl der Funktion kann die Tagesmenge gelöscht werden. Dazu den Drehknopf nach rechts drehen, bis im Display „löschen? ja“ erscheint. Wollen Sie die Tagesmenge doch nicht löschen, drehen Sie wieder nach links, im Display erscheint „löschen? nein“. Durch einen Tastendruck wird die gewählte Funktion ausgeführt und in das Menü zurückgekehrt.

3 Gesamtmenge

Die Gesamtmenge ist die Menge, die seit dem letzten Löschen des Speichers gefördert wurde. Beim Löschen der Gesamtmenge wird auch der Zähler der Tagesmenge zurückgesetzt. Die Vorgehensweise ist die gleiche wie beim Löschen der Tagesmenge.

4 Kaliwert auswählen

Der Kalibrierwert entspricht der Menge der Impulse, die beim Durchströmen von einem Liter Flüssigkeit durch den DFM erzeugt werden. Dieser Zahlenwert ist abhängig vom der Bauform des Durchflussmengenmessers und der Viskosität der Flüssigkeit, die selber von der Temperatur abhängig ist. In diesem Menüpunkt kann der benötigte Kalibrierwert aus dem Speicher geladen werden. Beim Auswählen des Menüs wird der aktuelle Speicherplatz mit Name und Kalibrierwert angezeigt. Mit dem Drehknopf kann der benötigte Speicher angewählt und mit einem Tastendruck geladen werden. Die Kalibrierwerte lassen sich in Menüpunkt 10 und 13 ändern.

5 Notbetrieb ohne Flussmessung

In diesem Menüpunkt kann die Pumpe unabhängig von DFM und Pick-Up-Sensoren gesteuert werden. Die Funktion ist sinnvoll bei Ausfall von Sensoren sowie zur Befüllung des Systems. **!!Achtung!!** Der Trockenlaufschutz ist außer Funktion. Mit dem Drehknopf lässt sich wiederum die Pumpenleistung einstellen, bzw. das Relais Ein und Aus schalten. Im Display werden die prozentuale Leistung und der momentan fließende Strom abgelesen werden.

6 erweitertes Menü

Hier kann das erweiterte Menü aktiviert werden. Standardmäßig und nach dem Einschalten ist es deaktiviert. Nur im aktivierten Zustand sind alle Menüpunkte erreichbar.

7 Charge einstellen

Dieser Menüpunkt ist nur vorhanden, wenn als Grundfunktion die Chargendosierung ausgewählt wurde. In diesem Menüpunkt wird die Größe einer Charge im Bereich von 0,1L ...9999,8L eingestellt.

Nach der Menuauswahl blinkt die eintausender Stelle der Zahl. Mit dem Drehknopf wird sie eingestellt und mit einem Tastendruck bestätigt. So werden auch die übrigen Ziffern eingestellt. Der Wert gibt die Anzahl Liter an, die in einer Charge gefördert werden.

Erweitertes Menü

10 Kaliwert einstellen

In diesem Menü werden die Speicherplätze für den DFM verwaltet. Dem Speicherplatz kann ein Name mit 8 Buchstaben oder Ziffern zugeordnet werden. Der Name sollte sinnvoll gewählt werden, z.B. einen Bezug zum Namen oder der Temperatur der zu dosierenden Flüssigkeit besitzen. Des Weiteren ist es auch möglich, den Namen der Dosieranlage zu hinterlegen, falls der Dosistar VD an verschiedenen Dosieranlagen betrieben wird.

Wählen Sie zuerst den zu ändernden Speicherplatz aus. Es erscheint nun der Name, den Sie Buchstabe für Buchstabe mit dem Drehknopf einstellen können. Als erstes blinkt die erste Stelle. Wenn nötig drehen Sie so lange, bis der richtige Buchstabe erscheint. Drücken Sie nun den Knopf. Es blinkt die nächste Stelle. Wollen Sie keine Änderung vornehmen, drücken Sie einfach den Knopf. Die Stelle wird übersprungen. Verfahren Sie so, bis alle benötigten Stellen richtig eingestellt sind.

Zu jedem Speicherplatz wird neben dem Namen auch der DFM-Kalibrierwert hinterlegt. Er kann an dieser Stelle manuell eingegeben werden. Dazu wird zunächst der bisher eingestellte Kaliwert angezeigt. Die Einstellung erfolgt nach der gleichen Vorgehensweise wie die Einstellung des Namens. Der Kalibrierwert kann Werte zwischen 1 und 29999 annehmen.

Die Tabelle gibt eine Übersicht über gängige Standardwerte bei Verwendung von Durchflussmengenmessern der Firma Digma

DFM-Typ	Impulse je Liter
1,0 mm	2223
2,5 mm	764
4,0 mm	382
5,6 mm	256
7,0 mm	165

Die Eingabe von Namen und Kaliwert kann jederzeit durch Ausschalten des Gerätes abgebrochen werden.

11 Sprache wählen

Das Gerät beherrscht verschiedene Menüsprachen. Passen Sie die Sprache ihren Vorlieben an. Es stehen die Sprachen Deutsch und Englisch zur Auswahl. Weitere Menüsprachen können auf Wunsch ergänzt werden. Wenden Sie sich bitte an uns!

12 Einheit L/h mL/min t/h L/min

Je nach Einsatzzweck kann die geförderte Menge stark variieren. Aus diesem Grund bietet sich die Möglichkeit, den momentanen Fluss mit verschiedenen Einheiten anzeigen zu lassen. Es stehen folgende Einheiten zur Wahl:

- L/h Liter pro Stunde
- mL/min Milliliter pro Minute
- t/h Tonnen je Stunde (siehe Menü 19)
- L/min Liter je Minute

Die aktuelle Einheit wird jeweils angezeigt. Die Auswahl erfolgt wie gewohnt.

13 Kalibrieren

Die genaueste Art die DFM Werte zu gewinnen, ist das Auslitern. Dabei wird eine bestimmte Menge der zu verwendeten Flüssigkeit gefördert. Das Dosiergerät zählt die Impulse des Durchflussmengenmessers und ermittelt daraus den Kalibrierwert in Impulse/Liter. Aufgrund des Verfahrens ist es sinnvoll möglichst große Mengen zum Auslitern zu verwenden, sofern dies möglich ist. Bei sehr kleinen Durchflüssen ist es aus zeitlichen Gründen oft sinnvoll, nur mit einem Liter zu kalibrieren.

Zum Kalibrieren wird ein ausreichend großes Gefäß benötigt, dessen Fassungsvermögen bekannt ist. Größere Messbecher eignen sich hervorragend. Vorgehen:

- Befüllen Sie alle Schlauchleitungen mit der Flüssigkeit. Dazu betreiben Sie z.B. die Pumpe zunächst für einige Sekunden im Notbetrieb (Menupunkt 5), bis sich alle Zuleitungen gefüllt haben.
- Wählen Sie Menüpunkt 13 Kalibrieren
- Wählen Sie den DFM-Speicherplatz
- Wählen Sie die Menge in Liter entsprechend ihrem Messgefäß.
- Fördern Sie mit der Pumpe die gewünschte Menge. Dosieren Sie die Leistung der Pumpe. Das Dosiergerät zeigt dabei die gezählten Impulse. Gegen Ende der Messung können Sie die Leistung verringern, um den richtigen Zeitpunkt für das Abschalten nicht zu verpassen.
- Ist die Markierung am Messbecher erreicht, stoppen Sie die Pumpe durch Drücken des Knopfes.
- Im Display erscheint der ermittelte Wert. Ist die Kalibrierung erfolgreich verlaufen, wählen Sie „speichern? ja“.
- Der Wert wird im Speicher abgelegt.

Gehen Sie immer so vor, dass das Volumen in den Messbecher und nicht aus ihm heraus gefördert wird.

14 Pumpentyp

Der Dosistar VD verwendet verschiedene Methoden der Berechnung des momentanen Flusses. Prinzip bedingt fördern z.B. Schlauchpumpen ungleichförmige Mengen. Die Förderung erfolgt stoßartig. Diese Flussschwankungen können zu schwankenden Anzeigen führen. Wählen Sie deshalb in diesem Menü den Pumpentyp pulsierend. Die Flussanzeige ist dabei träger, jedoch aussagekräftiger. Ist die Strömung gleichförmig, wählen Sie dementsprechend den Pumpentyp gleichförmig. Die Anzeige wird öfter aktualisiert und zeigt genauere Werte. Die Verbrauchsanzeige ist von dieser Einstellung unberührt.

Die Wahl des Pumpentyps beeinflusst auch die Funktion des Reglers. Im Zweifelsfall probieren sie beide Einstellungen aus. Zu bevorzugen ist die Einstellung für gleichmäßig fördernde Pumpen.

15 Pick-Up- Funktion

Nach dem Starten des Gerätes kann die Dosierung über die sogenannte Pick-Up-Funktion angehalten werden. Der Pick-Up Sensor kann z.B. mit dem Hebemechanismus des Mähwerkes gekoppelt werden. Ein optionaler Radsensor überwacht die Bewegung des Fahrzeuges und unterbricht bei Stillstand ebenfalls die Dosierung. Als Pick-Up Schalter kann entweder ein Schließer oder ein Öffner verwendet werden. Anstelle des Schalters kann die Funktion auch mit der positiven Betriebsspannung geschaltet werden. Beachten Sie dazu das Anschlußschema. Aus der Kombination von Pick-Up-Funktion und Radsensor ergeben sich 4 Möglichkeiten:

1. Öffner und Radsensor Aus
2. Schließer und Radsensor Aus
3. Öffner und Radsensor Ein
4. Schließer und Radsensor Ein

Die gewünschte Kombination wird mit dem Drehknopf ausgewählt und mit einem Knopfdruck aktiviert.

Hinweis: Arbeiten Sie ohne Pick-Up Funktion und ohne Radsensor, verwenden Sie die Einstellung „Schließer und Radsensor Aus“.

16 Maximalstrom

Zum Schutz des Pumpenmotors besitzt der Dosistar VD eine elektronische Strombegrenzung. Diese spricht bei Überschreiten des eingestellten Maximalstromes an und verhindert bei blockierendem oder überbelastetem Motor eine Beschädigung. Der Maximalstrom sollte an den Motor angepasst sein und etwa 30% über dem Betriebsstrom liegen.

Wird der Maximalstrom erreicht, blinkt die Störungsanzeige und im Display erscheint die Meldung „Last!“. Der Motorstrom wird auf den Maximalstrom begrenzt. Der fließende Strom kann im Menü 5 „Notbetrieb“ abgeschätzt werden.

17 Ausgang einstellen

Der Dosistar VD besitzt einen Leistungsausgang. An ihn wird normalerweise der Pumpenmotor angeschlossen, dessen Leistung sich regeln lässt. Um noch kräftigere Verbraucher oder Verbraucher mit anderer Spannungslage betreiben zu können, ist es möglich, ein Relais oder Schütz mit dem Ausgang zu verbinden. Ein Relais kann nur die Zustände Ein und Aus annehmen. Aus diesem Grund lässt sich auch die Pumpe nur Ein und Aus schalten.

Wählen Sie mit dem Drehknopf entweder die Funktion „Motor steuern“ oder „Relais schalten“ und bestätigen Sie mit dem Tastendruck.

18 Funktion einstellen

Das Dosiergerät Dosistar VD ist sehr variabel einsetzbar. Es ist jedoch zwischen zwei Grundfunktionen zu unterscheiden.

1. Flussmessung

Im Lieferzustand befindet sich das Gerät in der Funktion Flussmessung. Hierbei kann ein Pumpenmotor angesteuert und gleichzeitig momentaner Fluss und geförderte Menge angezeigt werden.

2. Chargendosierung

In dieser Betriebsart wird eine vorgegebene Menge von Flüssigkeit gefördert. Anschließend schaltet das Gerät den Motor automatisch ab. Hierbei werden der momentane Fluss sowie die Restmenge der Charge angezeigt. Die Charge wird im Menü 7 eingestellt.

19 Aufgabemenge einstellen

Haben sie „Tonnen je Stunde“ als anzuzeigende Einheit im Menü 12 ausgewählt, stellt man in diesem Menüpunkt den Umrechnungsfaktor ein. Er gibt stellt die Aufgabemenge in Liter je Tonne dar. Die Einstellung erfolgt wie gewohnt.

20 Regelungsparameter einstellen

Der Regelalgorithmus des Dosistar VD sorgt für ein schnelles Erreichen der Sollmenge und eine schnelle Ausregelung von Störungen. Die Parameter des Reglers wurden in vielen Feldversuchen optimiert. Für besondere Einsatzfälle sind jedoch Änderungen der Regelparameter möglich.

Die Regelparameter sind:

1. Der maximale Fluss bei voller Pumpenleistung.
2. Der Proportionalanteil Kp. (Standard 1800)
3. Der Integrale Anteil I. (Standard 600)

Die Parameter werden nacheinander geändert und jeweils durch den Tastendruck bestätigt.

Außer dem Parameter maximaler Fluss, sollten keine Veränderungen vorgenommen werden. Der maximale Fluss ist die Menge, die bei voller Pumpenleistung im System, also mit Schläuchen und Düsen, erreicht wird.

21 Menüpunkt nicht verwendet

Dieser Menüpunkt ist z.Z. nicht belegt.

22 Funktionalität Pickup-Eingang einstellen

Der Pickup-Eingang wird standardmäßig als Pause/Standby-Eingang verwendet: Wird er aktiviert, dann wird die Dosierung unterbrochen (pausiert), bis der Eingang wieder deaktiviert wird.

Für die Chargendosierung kann die Funktion des Pick-Up-Eingangs in diesem Menu umgeschaltet werden, so dass er als Fernsteuerungs- / Starteingang für die Chargendosierung dient. In dieser Funktion wird bei der Aktivierung des Eingangs der Fördervorgang für 1 Charge gestartet.

Anschluss

Der Dosistar VD besitzt einen zentralen 10 poligen Anschlussstecker. An ihn werden alle elektrischen Anschlüsse herangeführt. Achten Sie auf sorgfältige Verlegung und Anschluss aller Verbindungen. Richten Sie sich bei der Installation nach den Anschlussschemen A und B.

Der Stecker sollte mit Abdeckkappe versehen sein und mit den Sicherungsschrauben am Gerät gesichert werden.

Empfohlene Kabelquerschnitte für Motor- und Versorgungsleitungen

Bis 6A: mindestens 2,5mm²

Bis 12A: mindestens 4mm²

Größere Kabelquerschnitte schaden nicht, Kleinere Kabelquerschnitte führen zu Leistungsverlusten und können Störungen verursachen.

Anschlussbelegung

- | | | |
|-----|----------|---|
| 1. | Ausgang: | DFM Plus |
| 2. | Eingang: | DFM Signal |
| 3. | Ausgang: | DFM Minus |
| 4. | Eingang: | Radsensor |
| 5. | Eingang: | Pick-Up- Sensor |
| 6. | Ausgang: | Versorgungsspannung für Pick-Up und Radsensor |
| 7. | Ausgang: | Pumpe Minus |
| 8. | Ausgang: | Pumpe Plus |
| 9. | Eingang: | Versorgungsspannung Minus |
| 10. | Eingang: | Versorgungsspannung Plus |



1 2 3 4 5 6 7 8 9 10

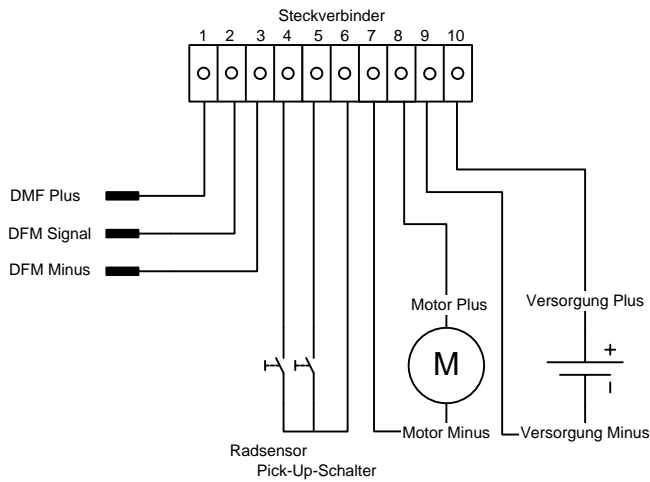


Abbildung 1: Anschlussschema A

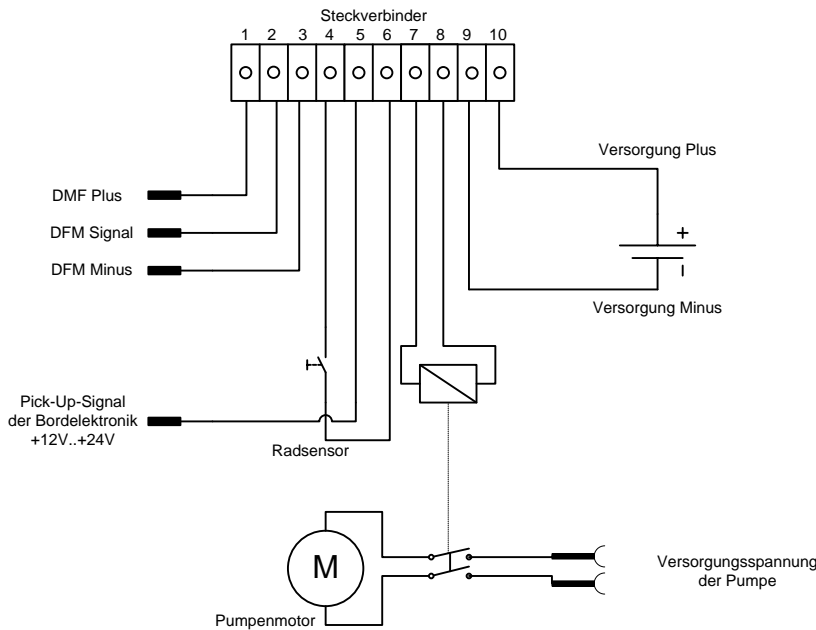


Abbildung 2: Anschlussschema B

Anschluss DFM

Für den Anschluss des Durchflussmengenmessers sollte abgeschirmtes Kabel verwendet werden. Das Gerät ist für den Betrieb mit Durchflussmengenmessern mit Open-collector NPN- Ausgang vorgesehen.

Die Zuleitungen zum Durchflussmengenmesser sollen nicht parallel zum Motor- oder zum Versorgungskabel verlaufen.

Achten Sie beim Anschluss auf richtige Polarität. Verpolung kann den DFM zerstören.

Anschluss Pick-Up und Radsensor

Die Anschlüsse 4 und 5 sind Spannungseingänge. Um sie zu aktivieren, muss eine Spannung zwischen 10V und 24V anliegen. Es gibt dafür mehrere Möglichkeiten:

1. Die Spannung kann dem Anschluss 6 entnommen werden und über einen Taster oder einen Reedschalter (Magnetschalter) an die Anschlüsse 4 bzw. 5 geführt werden. Siehe dazu Anschlussschema A.
2. Die Spannung wird von der Bordelektronik zur Verfügung gestellt. Einige Fahrzeuge verfügen über einen speziellen Anschluss für diesen Fall. Siehe dazu Anschlussschema B.
3. Verwendung eines Sensors mit pnp-Ausgang:
Sensoren mit pnp-Ausgang (Lichtschranken, Metalldetektoren o.ä.) werden folgendermaßen angeschlossen:

plus Sensor	---	VD Klemme 6 (+12V Sensorversorgung)
minus Sensor	---	VD Klemme 3 (Masse Sensorversorgung, vom DFM-Anschluss abgreifen)
Signal Sensor	---	VD Klemme 5 (Pick-up) bzw. VD Klemme 4 (Radsensor)

Der Eigenverbrauch des Sensors darf 100mA nicht überschreiten.

4. Verwendung eines Sensors mit npn-Ausgang (**nicht empfohlen**):
Der Dosistar VD ist nicht für den direkten Anschluß von npn-Sensoren vorgesehen. Steht aber kein anderer Sensor zur Verfügung, kann ein npn-Sensor folgendermaßen angeschlossen werden:

plus Sensor	---	VD Klemme 6 (+12V Sensorversorgung)
minus Sensor	---	VD Klemme 3 (Masse Sensorversorgung, vom DFM-Anschluss abgreifen)
Signal Sensor	---	VD Klemme 5 (Pick-up)
zusätzlich:		Widerstand (Größe 1k Ω) zwischen VD Klemme 6 und VD Klemme 5 anschließen. Widerstandsdrähte gut isolieren.

Anschluss Motor

An den Anschlüssen 7 und 8 wird der elektrische Verbraucher angeschlossen. Dies kann ein Motor, ein Schaltventil, ein spannungsgesteuertes Ventil oder ein Relais/Schütz sein. Verwenden Sie ausreichend dimensionierte Kabelquerschnitte und versuchen Sie, die Kabellängen kurz zu halten.

Anschluss Versorgungsspannung

An die Anschlüsse 9 und 10 wird die Versorgungsspannung des Dosistar VD sowie des elektrischen Verbrauchers angeschlossen. Die Zuleitungen sollten mindestens den gleichen Querschnitt besitzen, wie die Motorzuleitung. Die Zuleitung wird mit der Fahrzeugspannung verbunden und muss mit einer ausreichend dimensionierten Sicherung abgesichert sein. Versuchen Sie, auch diese Kabellänge so kurz wie möglich zu halten.

Der Dosistar VD kann auch an Netzteilen entsprechender Leistung betrieben werden. Falls Sie das Gerät für das Schalten von Relais verwenden, ist ein Netzteil mit einer Belastbarkeit von 300mA bei 12V Gleichspannung ausreichend.

Mechanische Befestigung

Der Dosistar VD ist mit einem kräftigen Permanentmagneten versehen. Mit ihm kann das Gerät an Karosserieteilen befestigt werden. Verwenden Sie das mitgelieferte Halblech bei fehlenden Metallteilen. Dieses sollte an einem festen Untergrund verschraubt werden.

Zum Entfernen des Dosistar VD nehmen Sie das Gerät in beide Hände und kippen es mit der Oberkante nach vorn

Schritt für Schritt Inbetriebnahme

Dieser Abschnitt soll einen einfachen Einstieg in die Konfiguration geben.

1. Funktion einstellen (Menü 18)
Entscheiden Sie hier über Chargendosierung oder Flussmessung.
2. Ausgang einstellen (Menü 17)
Ist ein Motor direkt mit dem Gerät verbunden oder aber über ein Relais? Wählen sie den Ausgang.
3. Wählen Sie einen DFM-Wert (Menü 4) für den verwendeten Durchflussmengenmesser oder stellen Sie ihn, bei bekanntem Wert im Menü 10 ein. Besser ist jedoch den DFM-Wert im Menü13 zu kalibrieren.
4. Wählen Sie den Pumpentyp (Menü 14). Für die meisten Pumpen ist der Typ „gleichförmig“ verwendbar.
5. Wählen Sie die Funktion der Pick-up Eingänge aus (Menü15). Arbeiten Sie ohne Pick-Up Funktion und ohne Radsensor, verwenden Sie die Einstellung „Schließer und Radsensor Aus“.
6. Stellen Sie den Maximalstrom für ihren Motor ein. Der Nennstrom ist meist auf dessen Typenschild angegeben. Stellen Sie keinen zu hohen Maximalstrom ein, ihr Pumpenmotor könnte beschädigt werden.
7. Wählen Sie die für Ihre Anwendung günstigste Einheit für den Fluss aus (Menü12). Möchten Sie die Einheit „Tonnen je Stunde“ nutzen, so stellen sie im Menü 19 die Aufgabemenge in „Liter je Tonne“ ein.
8. Stellen Sie im Menü 20 den Parameter für den maximalen Fluß ein.

Technische Daten:

Versorgungsspannungsbereich:	10V.. 28V Gleichspannung
Stromaufnahme Dosistar VD	150mA
Ausgangsstrom ⁽¹⁾⁽²⁾ :	9A bei Dauerbelastung, 12A Spitze (Motoranlauf)
Eingangsfrequenz DFM:	2Hz ... 600Hz (2...600 Impulse / Sekunde)
Kalibrierwert DFM:	25...29999 Impulse/Liter
Abmessungen:	120mm x 95mm x 65mm
Betriebstemperaturbereich ⁽¹⁾⁽²⁾ :	-20°C bis 45°C
Gewicht:	0,45kg
Schutzart:	IP54

⁽¹⁾ getestet bei 20°C Umgebungstemperatur und 12V Versorgung über 3 Stunden.

Testen Sie ihre spezifische Anordnung gründlich!

Für eine hohe Genauigkeit bei der Strommessung ist eine externe Messung mit einem TrueRMS Amperemeter notwendig, da die interne Strommessung des Dosistar lediglich eine grobe Abschätzung erlaubt.

Die maximale Dauerlast kann unter bestimmten Bedingungen geringer ausfallen:

- Reduzierte Kühlung durch ungenügenden Kühlluftstrom um das Gehäuse oder Betrieb bei höheren Umgebungstemperaturen
- Zusätzliche Verluste im System (z.B. korrodierte Kontakte, unzureichende Kabelquerschnitte, schwergängiger Motor)
- Andere Versorgungsspannungen oder spezifische Systemkonfigurationen
- Kundenspezifische Anpassungen die von dieser Anleitung nicht abgebildet werden.

⁽²⁾ die maximale Ausgangsleistung ist durch 2 unabhängige Alarmkreise limitiert:

- Strombegrenzung (Einstellbar über [Menüpunkt 16](#), Standardmäßig auf 12A eingestellt), löst die “! Last !” Warnung aus, limitiert den maximalen Motorstrom, beendet aber nicht die aktuelle Dosierung. Kann genutzt werden um die Gesamtleistungsaufnahme zu limitieren, dies kann jedoch den maximalen Durchfluss einschränken
- Temperatur (nicht einstellbar, wird im Gerät intern gemessen), dieser Alarm dient dem Selbstschutz des Gerätes, löst den “! Temperatur !” Alarm aus und schaltet den Motor ab

Fehlerbehebung

Das Gerät lässt sich nicht einschalten	Versorgungsspannung prüfen auf Spannung und Polarität
Beim Starten erscheint die „Meldung Pickup“ obwohl kein Pick-Up-Schalter installiert ist.	Prüfen Sie, ob im Menü 15 die richtigen Einstellungen getroffen wurden
Beim Anlaufen des Motors geht das Gerät aus.	Spannungseinbruch durch hohen Anlaufstrom. Menü 17 prüfen! („Motor steuern“) evtl. Stromquelle zu schwach oder Kabel zu dünn
Gerät zeigt Kurzschluss, obwohl alles in Ordnung scheint.	Prüfen Sie auf Wackelkontakt am Motoranschluss. Der führt zu hohem Anlaufstrom. Kabel prüfen. Keinen zusätzlichen Schalter im Motorkabel einbauen.
Gerät zeigt „Trockenlauf“, obwohl Flüssigkeit vorhanden	DFM liefert keine Signale. Motorleistung zu gering eingestellt? Verstopfung? DFM und Kabel prüfen.
Gerät zeigt „Temperatur“ und stoppt	Gerät zu heiß. Unzureichende Lüftung. Pumpe läuft schwer.
Geförderte Menge stimmt nicht mit Anzeige überein.	DFM-Wert falsch; DFM verschmutzt; Störungen in der Zuleitung; Pumpe defekt, Flüssigkeit fließt hin und zurück.
Regelung ist träge oder schwingt.	Regelparameter max. Fluß Menü 20 einstellen.
Motor läuft nicht oder nur langsam an, Anzeige der Motorleistung zeigt sehr kleinen Wert.	Regelparameter max. Fluß Menü 20 einstellen.

Was Sie beachten sollten!

- Das Gerät nie mit höherer Spannung als angegeben betreiben.
- Verwenden Sie keine Ladegeräte zur Stromversorgung. Die Leelaufspannung kann dabei über 50V betragen!
- Achten Sie auf gewissenhaft verlegte Kabel und sicheren Kontakt aller Verbindungen.
- Beachten Sie die Sicherheitsvorschriften beim Umgang mit gefährlichen Flüssigkeiten.
- Das Gehäuse des Dosistar VD dient der Wärmeabfuhr. Gewährleisten Sie den freien Wärmetransport. Hitzestau vermeiden!
- Vermeiden Sie Feuchtigkeit in den elektrischen Kontakten.
- Das Gerät ist spritzwassergeschützt. Verwenden Sie zur Reinigung einen feuchten Lappen; keinen Hochdruckreiniger!
- Die Folie des Displays ist druckempfindlich, nicht mit spitzen Gegenständen darauf einwirken!

Geräteeinstellungen im Auslieferungszustand

Der Dosistar VDM wird mit standardmäßig mit folgenden Geräteeinstellungen ausgeliefert:

ausgewählter DFM:	Speicherplatz 1	
DFM-Kalibrierwerte:	Fluid1	165
	Fluid2	256
	Fluid3	1024
	Fluid4	100
Sprache:	deutsch	
Anzeigeeinheit:	L/h	
Pumpentyp:	gleichförmig	
Pickup-Eingang:	Schliesser	
Radsensor:	Radsensor AUS	
Maximaler Strom:	12A	
Ausgangstyp:	Motor steuern	
Funktion:	Durchflußregelung	
Regelparameter:	maximaler Fluß:	600L/h
	proportionaler Anteil kp	1800
	Integralanteil	600

Weitere Optionen

Wir bieten Ihnen ein umfangreiches Angebot an Zubehör:

- Durchflussmengenmesser für verschiedene Durchflussmengen und Flüssigkeiten.
- Reedsensoren und Taster
- Magnetsensoren für die Verwendung als Radsensor
- Netzgeräte für kleine und mittlere Leistung

Zum Schalten von einphasigen und dreiphasigen Motoren bieten wir ein Zusatzmodul mit leistungsstarkem Relais, Sicherung, Not-Aus-Schalter, Alarmanzeige mit Signalleuchte oder Signalhorn und Netzteil an.

Haben Sie besondere Wünsche und Ideen? Wir helfen gern bei der Realisierung ihrer individuellen Dosieraufgabe.

Hersteller:

argus electronic GmbH
Erich-Schlesinger-Straße 49d
18059 Rostock
Germany

Telefon: +49 (0) 381 - 49 68 14 40

Telefax: +49 (0) 381 - 49 68 14 49

www.argus-electronic.de
info@argus-electronic.de